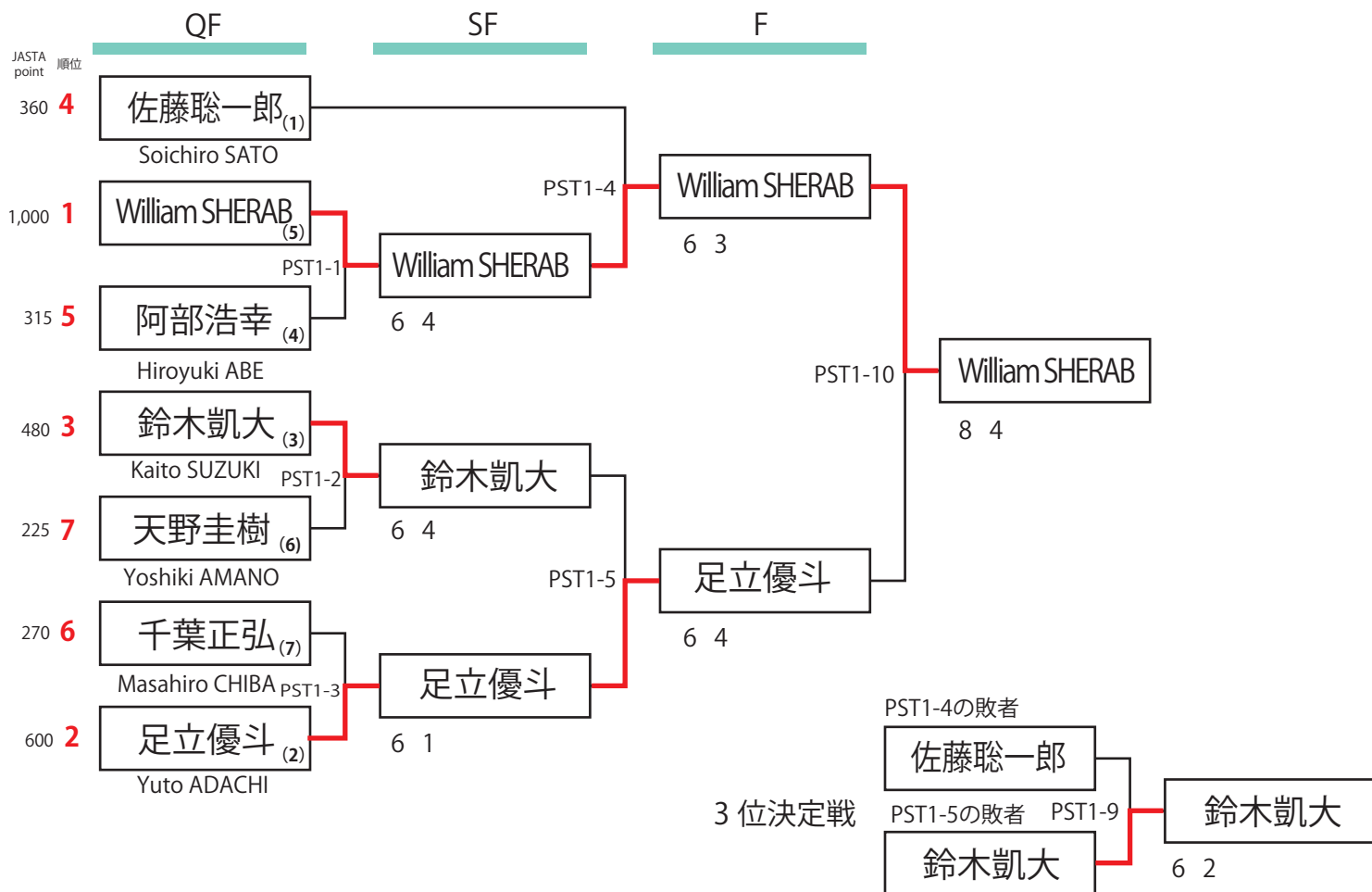


第3回障がい者立位テニス東海大会

PST-1 Main Draw

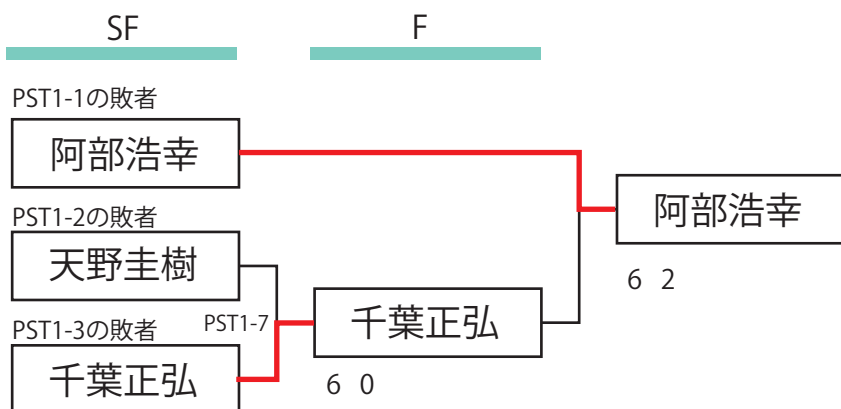
本戦・3位決定戦：1セットマッチ（デュースあり）（ゲームカウント6-6になったら7pタイブレーク）

本戦決勝：8プロセットマッチ（デュースあり）2ゲーム差を付けて8ゲーム先取した方が勝利、
ゲームカウントが8-8になった場合は7Pタイブレークを適用し9-8で勝敗が決まる



PST-1 Consolation Draw

全試合：1セットマッチ（デュースあり、ゲームカウント6-6になったら7pタイブレーク）



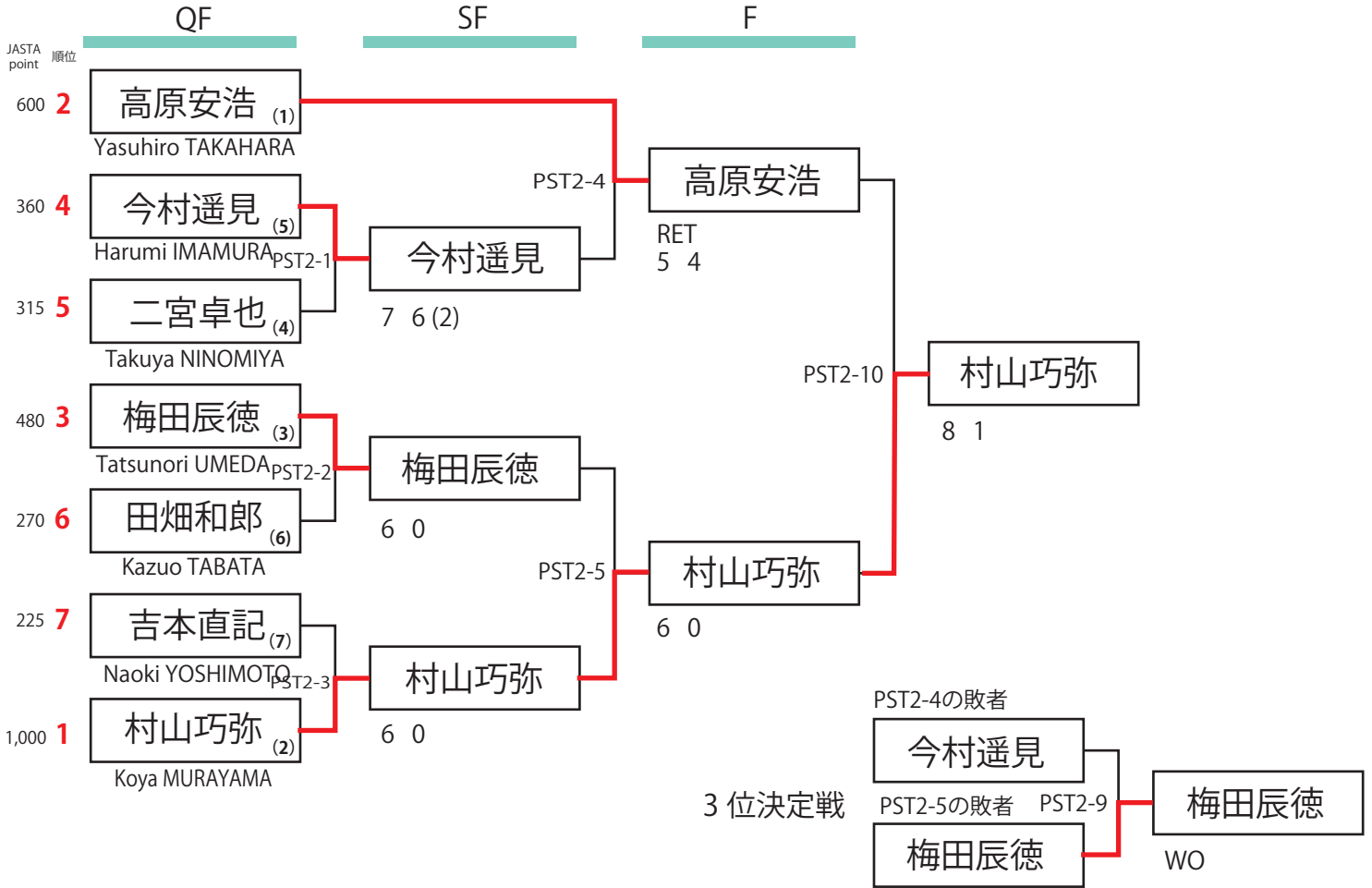
シードはJASTA RANKING順に決定し、同位の方は直近の対決勝者を上位にしています
ランキングの無い方（JASTA PLAYERS CLUB非会員、会員問わず）は、抽選でドローを決定しています

第3回障がい者立位テニス東海大会

PST-2 Main Draw

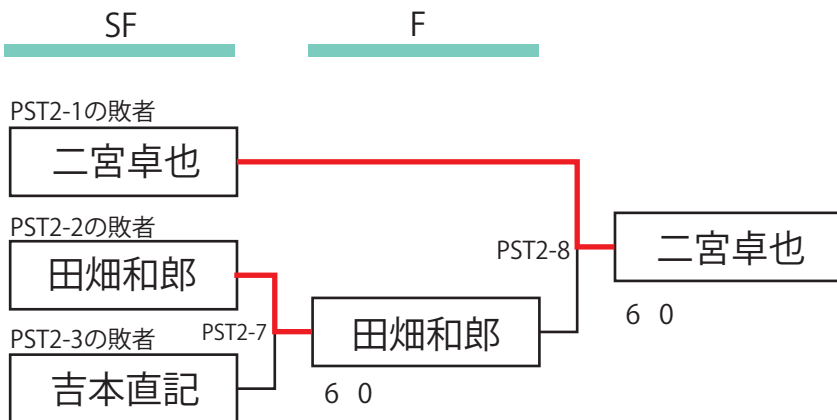
本戦・3位決定戦：1セットマッチ（デュースあり）（ゲームカウント6-6になったら7pタイブレーク）

本戦決勝：8プロセットマッチ（デュースあり）2ゲーム差を付けて8ゲーム先取した方が勝利、ゲームカウントが8-8になった場合は7Pタイブレークを適用し9-8で勝敗が決まる



PST-2 Consolation Draw

全試合：1セットマッチ（デュースあり、ゲームカウント6-6になったら7pタイブレーク）



シードはJASTA RANKING順に決定し、同位の方は直近の対決勝者を上位にしています
 ランキングの無い方（JASTA PLAYERS CLUB非会員、会員問わず）は、抽選でドローを決定しています

第3回障がい者立位テニス東海大会

PST-3 Main Draw

全試合：1セットマッチ（デュースあり）（ゲームカウント6-6になったら7pタイブレーク）

総当たり戦の為、コンソレーション無し

2者間で勝ち数が同じ場合 = 直接対決の勝者が上位

3者間で勝ち数が同じ場合 = ゲーム取得率が高い方が上位

(ゲーム取得率 = 総取得ゲーム数 ÷ 総ゲーム数)

	Shunsuke KISHI	Satoshi OHKUBO	Susumu KANZAKI	Yusuke HATANO	勝負	順位
JASTA point	岸 俊介	大久保諭	神崎 進	波田野裕介		
600		(6) 0 ^{PST3-1}	(6) 0 ^{PST3-3}	6 7 ^{PST3-5} (3)	2—1	2
480	0 6		(6) 3 ^{PST3-6}	0 6 ^{PST3-4}	1—2	3
360	0 6	3 6		1 6 ^{PST3-2}	0—3	4
1,000	(7) 6 (3)	(6) 0	(6) 1		3—0	1

PST-5 Main Draw

全試合：1セットマッチ（デュースあり）（ゲームカウント6-6になったら7pタイブレーク）

総当たり戦の為、コンソレーション無し

2者間で勝ち数が同じ場合 = 直接対決の勝者が上位

3者間で勝ち数が同じ場合 = ゲーム取得率が高い方が上位

(ゲーム取得率 = 総取得ゲーム数 ÷ 総ゲーム数)

	Yusei AOKI	Sho OHTA	Kana OHWAKI	Joe SEKIYA	勝負	順位
JASTA point	青木祐成	太田 詔	大脇佳奈	関谷 譲		
480		5 7 ^{PST5-1}	(6) 3 ^{PST5-3}	4 6 ^{PST5-5}	1—2	3
600	(7) 5		(6) 1 ^{PST5-6}	1 6 ^{PST5-4}	2—1	2
360	3 6	1 6		3 6 ^{PST5-2}	0—3	4
1,000	(6) 4	(6) 1	(6) 3		3—0	1