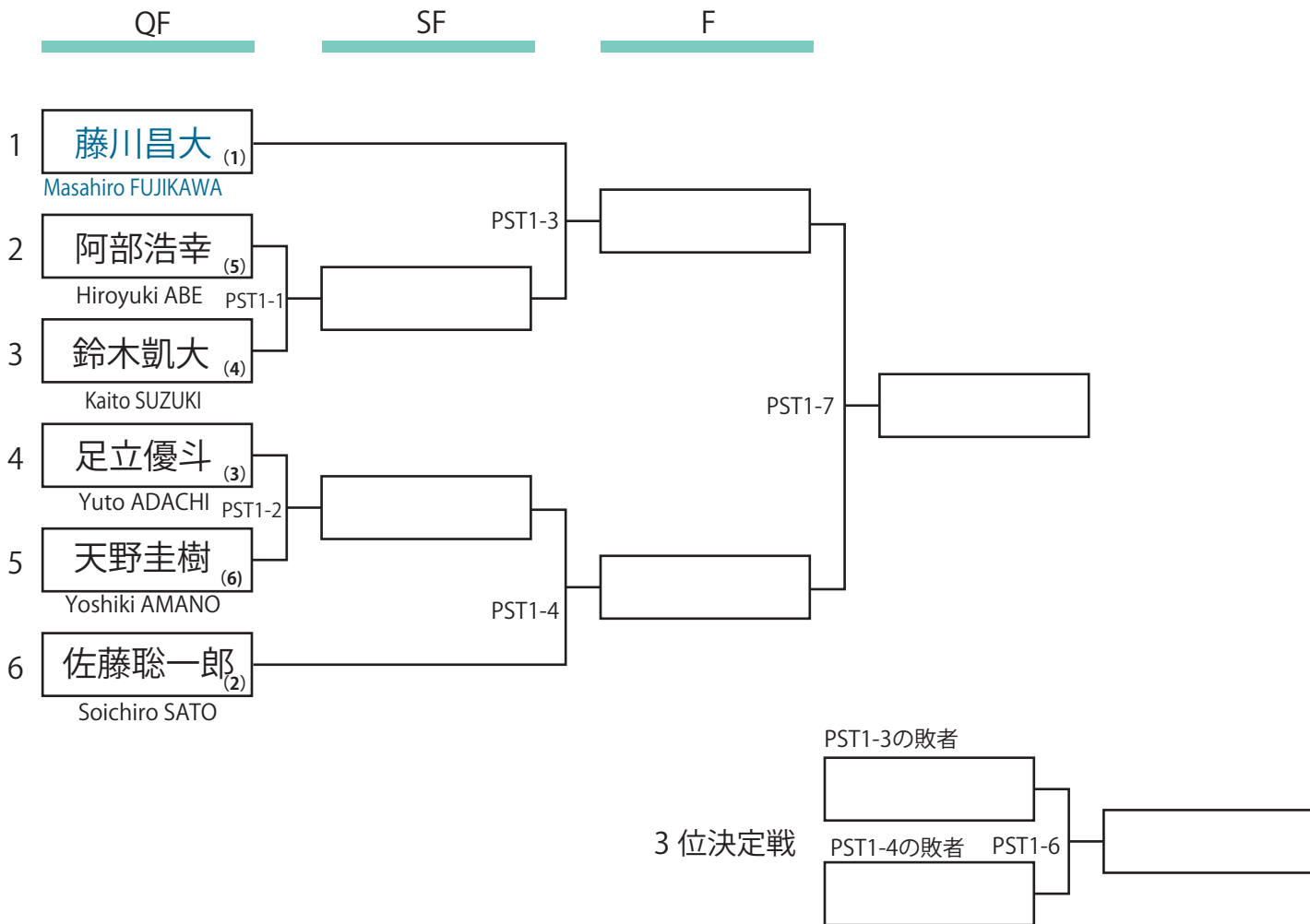


第6回障がい者立位テニス東日本大会

PST-1 Main Draw

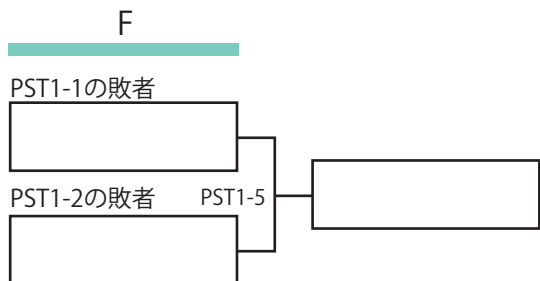
本戦決勝以外の試合：1セットマッチ（ゲームカウント6-6 7pタイブレーク）

本戦決勝：8ゲーム1セットマッチ（ゲームカウント8-8 7Pタイブレーク）



PST-1 Consolation Draw

試合：1セットマッチ（ゲームカウント6-6 7pタイブレーク）



※名前の前に数字が記してあるのは選手番号です

シードはJASTA RANKING順に決定し、同位の方は直近の対決勝者を上位にしています

ランキングの無い方（JASTA PLAYERS CLUB非会員、会員問わず）は、抽選でドローを決定しています

※選手名が青文字の選手は予備日（28日）には出場されません。

※予備日に開催する場合は総当たり戦に変更され、試合方式は、全試合6ゲーム先取デユースありとなります

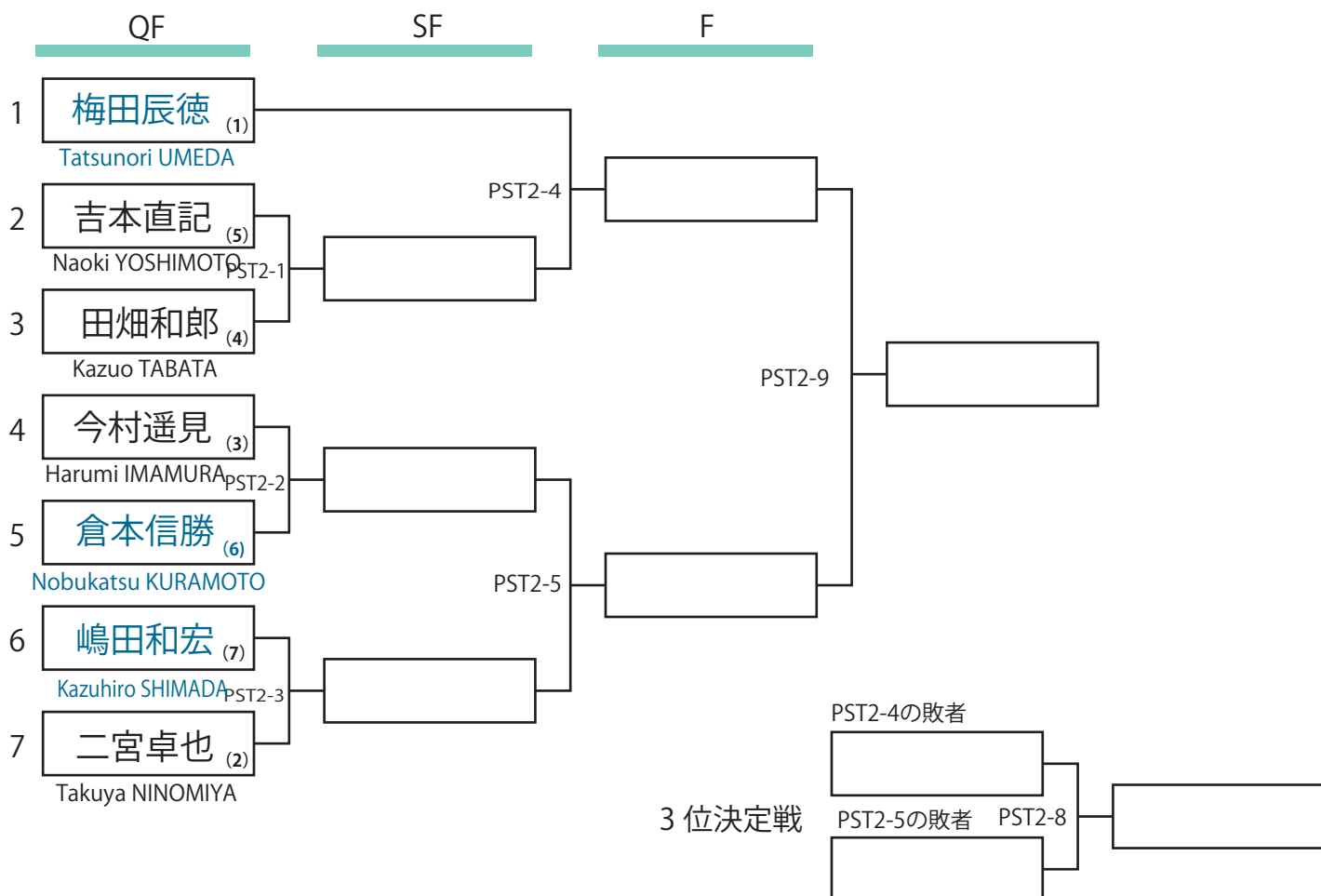
※ 名前の右の数字について：ゲームカウンターは、小さい数字の方が「赤」大きい数字の方は「黒」

第6回障がい者立位テニス東日本大会

PST-2 Main Draw

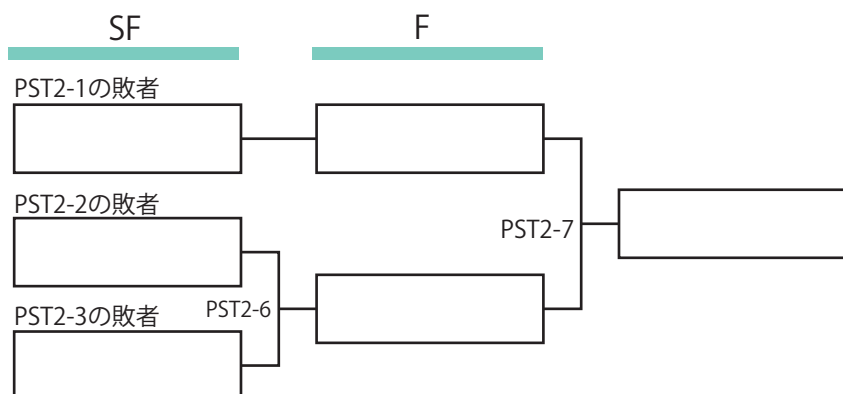
本戦決勝以外の試合：1セットマッチ（ゲームカウント6-6 7pタイブレーク）

本戦決勝：8ゲーム1セットマッチ（ゲームカウント8-8 7P タイブレーク）



PST-2 Consolation Draw

全試合：1セットマッチ（ゲームカウント6-6 7pタイブレーク）



※名前の前に数字が記してあるのは選手番号です

シードはJASTA RANKING順に決定し、同位の方は直近の対決勝者を上位にしています

ランキングの無い方（JASTA PLAYERS CLUB非会員、会員問わず）は、抽選でドローを決定しています

※選手名が青文字の選手は予備日（28日）には出場されません

※予備日に開催する場合は総当たり戦に変更され、試合方式は、全試合1セットマッチ（ゲームカウント6-6 7pタイブレーク）となります

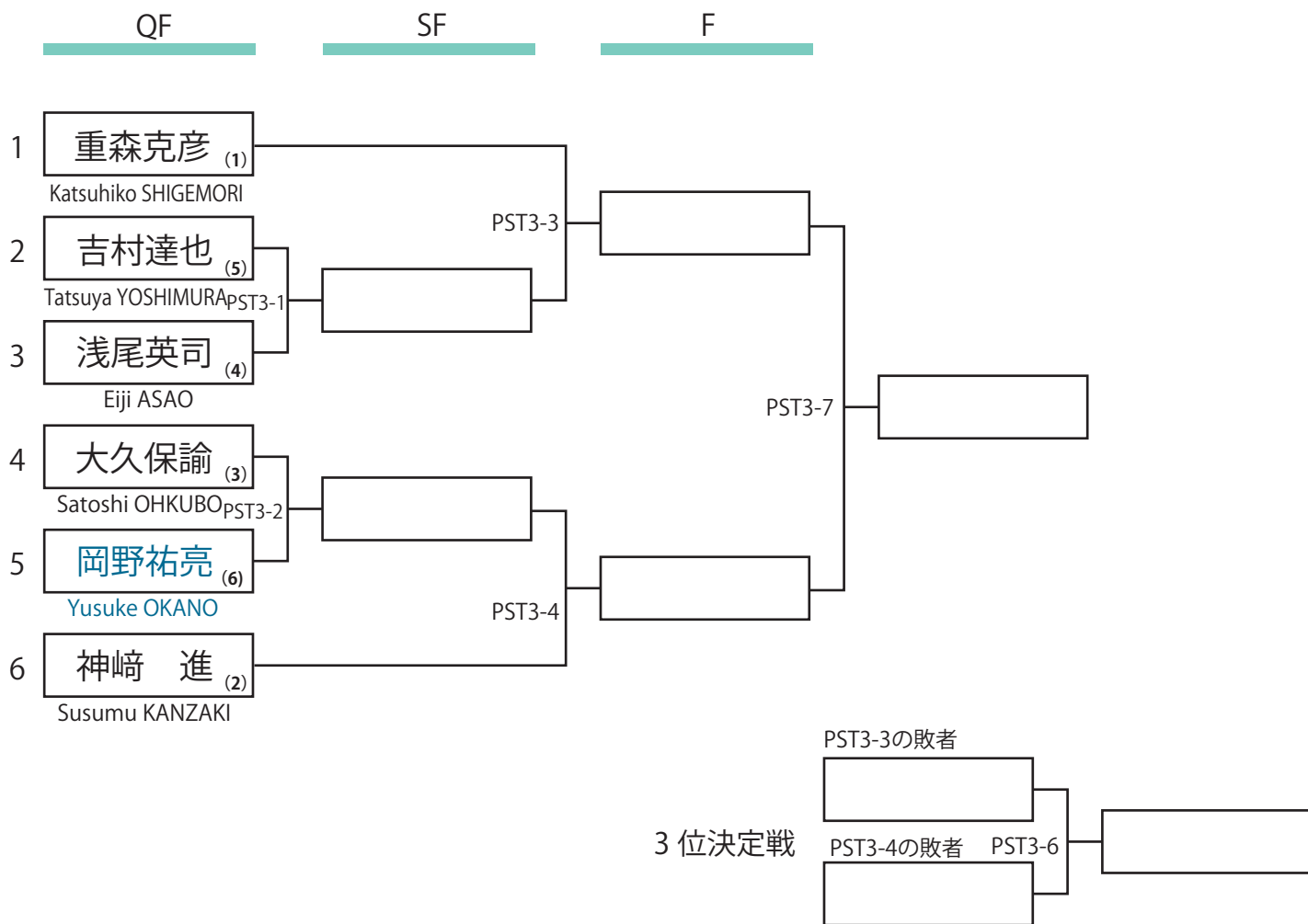
※ 名前の右の数字について：ゲームカウンターは、小さい数字の方が「赤」大きい数字の方は「黒」

第6回障がい者立位テニス東日本大会

PST-3 Main Draw

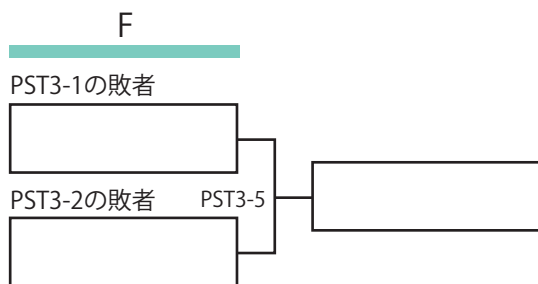
本戦決勝以外の試合：1セットマッチ（ゲームカウント6-6 7pタイブレーク）

本戦決勝：8ゲーム1セットマッチ（ゲームカウント8-8 7P タイブレーク）



PST-3 Consolation Draw

試合：1セットマッチ（ゲームカウント6-6 7pタイブレーク）



※名前の前に数字が記してあるのは選手番号です

シードはJASTA RANKING順に決定し、同位の方は直近の対決勝者を上位にしています

ランキングの無い方（JASTA PLAYERS CLUB非会員、会員問わず）は、抽選でドローを決定しています

※選手名が青文字の選手は予備日（28日）には出場されません。

※予備日に開催する場合は総当たり戦に変更され、試合方式は、全試合6ゲーム先取デユースありとなります

※ 名前の右の数字について：ゲームカウンターは、小さい数字の方が「赤」大きい数字の方は「黒」

第6回障がい者立位テニス東日本大会

PST-5 Main Draw

試合：3セットマッチ（セットカウント1-1 10pタイブレーク）

第1セット終了後のみインターバル有り

	第1セット	第2セット	第3セット	セットカウント	順位
1	青木祐成 Yusei AOKI			—	
2	太田 詔 Sho OHTA			—	

※ 名前の右の数字について：ゲームカウンターは、小さい数字の方が「赤」大きい数字の方は「黒」

※ 予備日に開催する場合も試合方式は同じです